

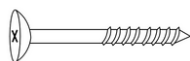


Pérgola de eucalipto

Instrucciones de montaje

Material incluido:

Tornillos 6x120: 50 uds



Tornillos 6x200: 10 uds

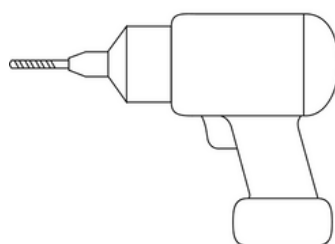


Boquilla para tornillos pérgola



Herramientas necesarias:

Taladro-atornilladora
(no incluidos)



Como madera de crecimiento rápido, el eucalipto puede ser cultivado de manera sostenible, contribuyendo así a la reducción del impacto ambiental de la explotación forestal.

La pérgola de madera de eucalipto de BRUC JARDÍ es un producto rústico, desigual, que presenta imperfecciones características de la madera natural.

Los palos son mantenidos deliberadamente en su estado bruto, sin ser cepillados, para conservar un aspecto natural y único.

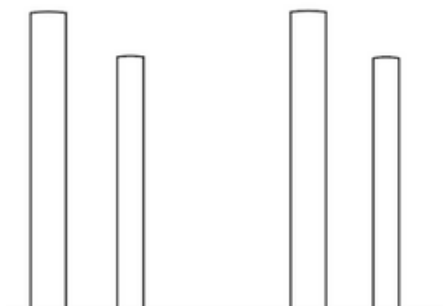
El eucalipto es una madera de densidad moderada, que varía entre 700 y 800 kg/m³ según el grado de humedad. Es conocido por su durabilidad, resistiendo bien a las inclemencias del tiempo, a los ataques de insectos y a la putrefacción.

Al tratarse de una madera relativamente densa, recomendamos pretaladrar los postes antes de atornillar.

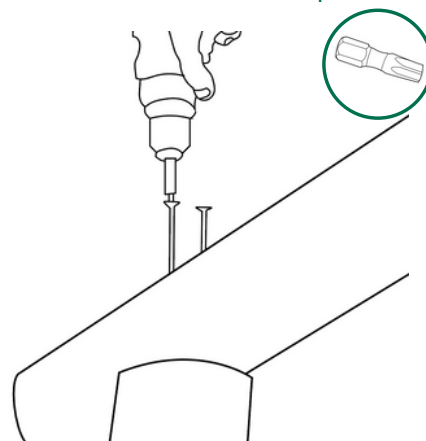


www.brucjardi.com

01 Hunde los 4 postes en el suelo a una profundidad de aprox. 50 cm y fíjalos con hormigón.



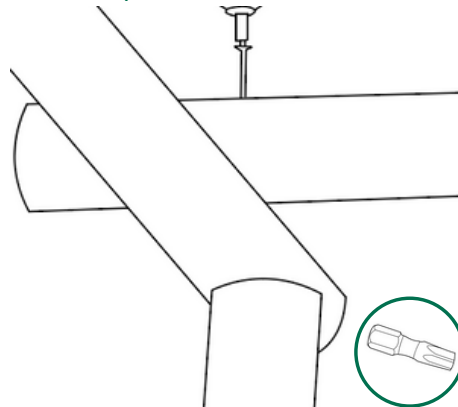
02 Se fijan los montantes con 2 tornillos de 6x200 utilizando la boquilla



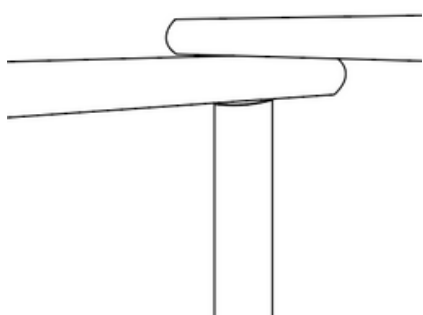
03 Se repite en las 2 caras



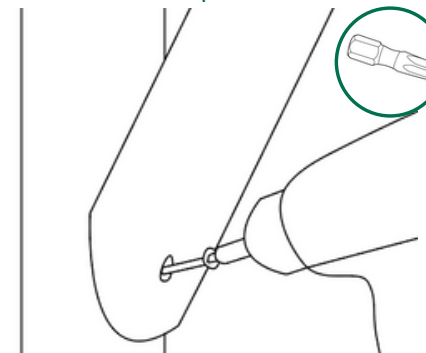
04 Se colocan los travesaños en las caras opuestas con tornillos 6x120



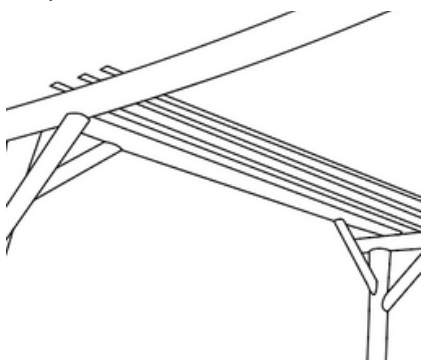
05 Detalle de la unión



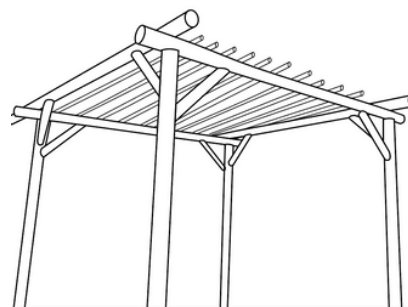
06 Se fijan los tornapuntas con tornillos 6x120 con la boquilla



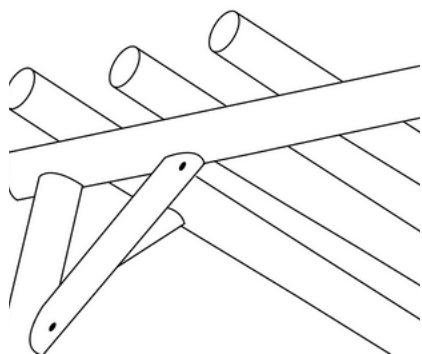
07 Se presentan las varillas



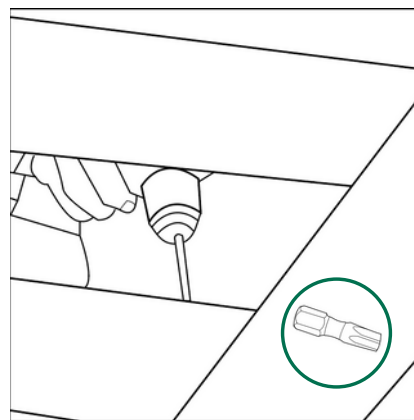
08 Resultado con varillas 2-4 cm (opción 1)



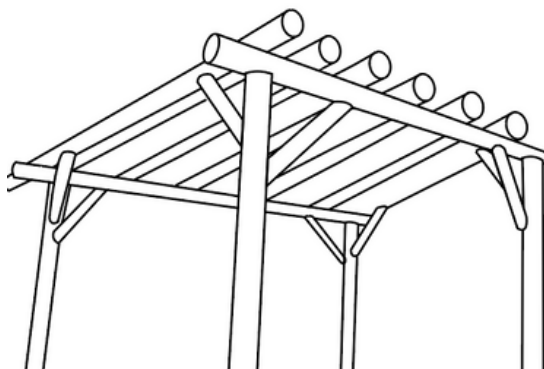
9 Opción 2: con varillas 6-8 cm



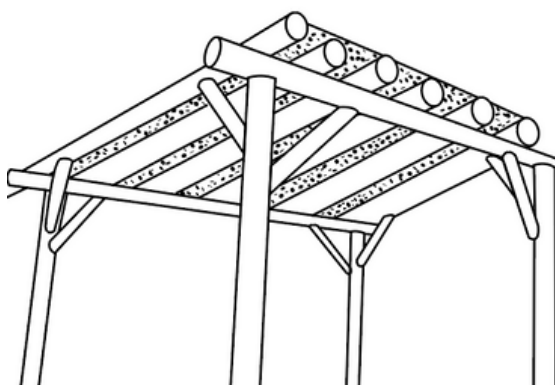
10 Se fijan las varillas con tornillos 6x120



11 Resultado con varillas 6-8 cm (opción 2)



12 Opción 3: con malla de sombreado de coco



Presentamos aquí unas opciones de montaje, pero existen otras alternativas también válidas.