

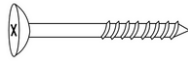


# Pergola eucalyptus

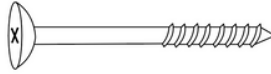
Guide de montage

## Matériel nécessaire:

Vis 6x120 : 46



Vis 6x200 : 8

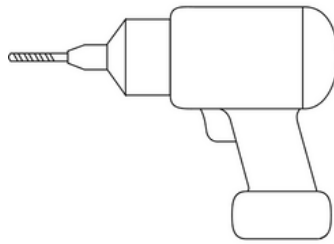


Embout pour vis pergola: 1



## Outils:

Perceuse-visseuse



Bois à croissance rapide, l'eucalyptus peut être cultivé de manière durable, contribuant ainsi à réduire l'impact environnemental de l'exploitation forestière.

**La pergola en bois d'eucalyptus BRUC JARDÍ est un produit rustique et irrégulier qui présente des imperfections caractéristiques du bois naturel.**

Les troncs sont volontairement conservés à l'état brut, sans être brossés, pour conserver un aspect naturel et unique.

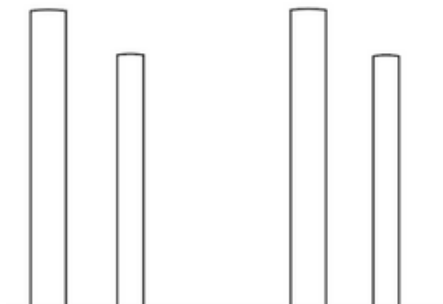
L'eucalyptus est un bois de densité modérée, qui varie entre 700 et 800 kg/m<sup>3</sup> selon le degré d'humidité. Il est connu pour sa durabilité, sa résistance aux intempéries, aux attaques d'insectes et à la pourriture.

**S'agissant d'un bois relativement dense, nous recommandons de pré-percer les poteaux avant de les visser.**

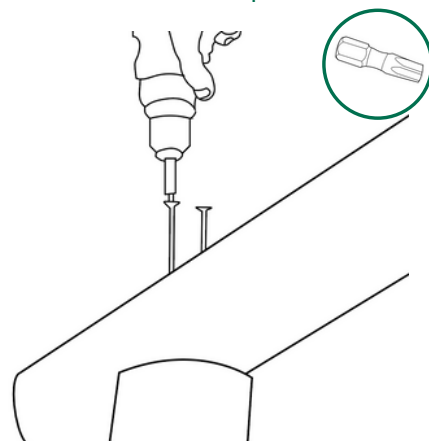


[www.brucjardi.com](http://www.brucjardi.com)

- 01** Enfoncez les 4 poteaux dans le sol à une profondeur d'environ 50 cm et fixez-les avec du béton.



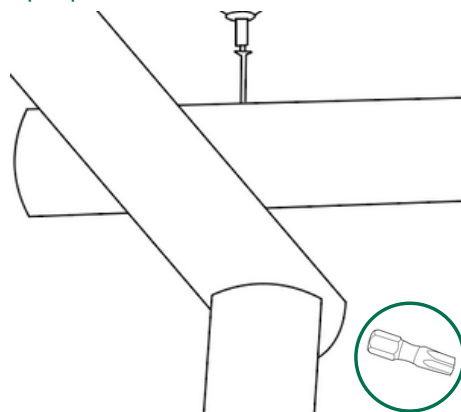
- 02** Fixer les montants avec 2 vis de 6x200 à l'aide de l'embout pour visseuse



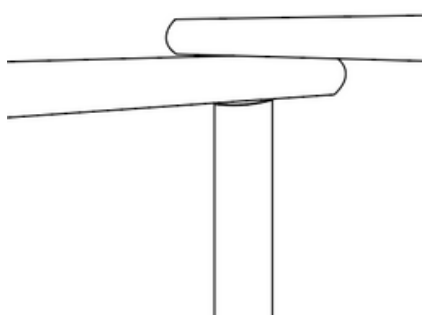
- 03** Répéter l'opération de l'autre côté



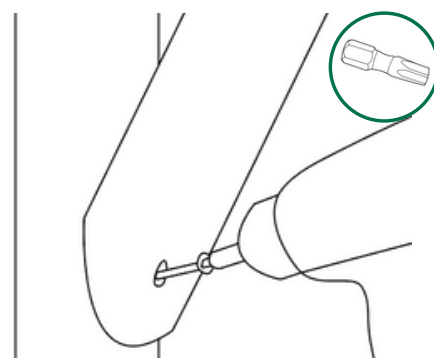
- 04** Fixer le premier chevron en perpendiculaire avec des vis de 6x120



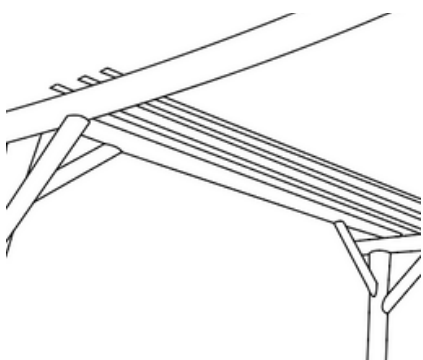
- 05** Detail de l'union



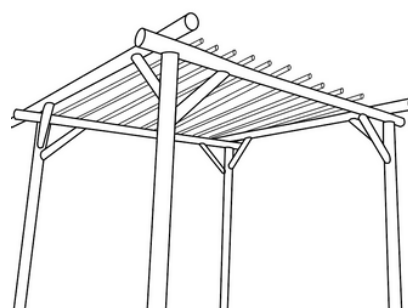
- 06** Fixer les jambes de force avec des vis de 6x120



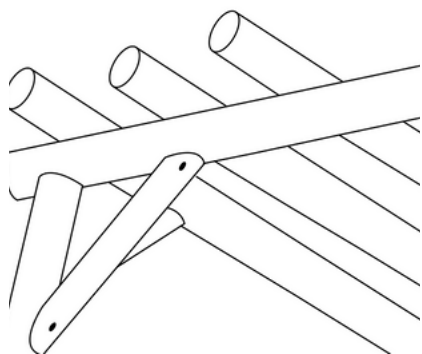
- 07** Poser le reste de chevrons



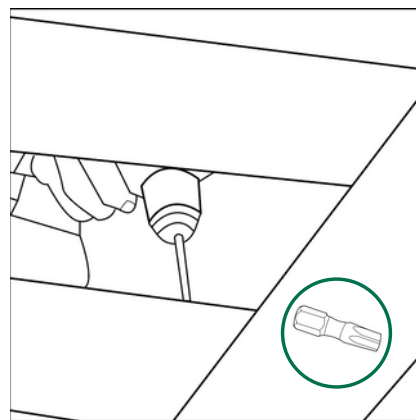
- 08** Résultat avec des baquettes de 2-4 cm (option 1)



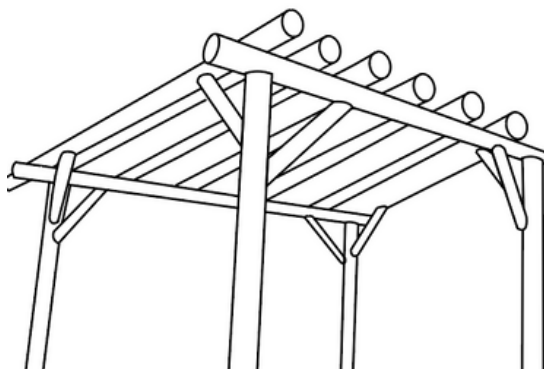
9 Option 2 avec des baguettes de 6-8 cm



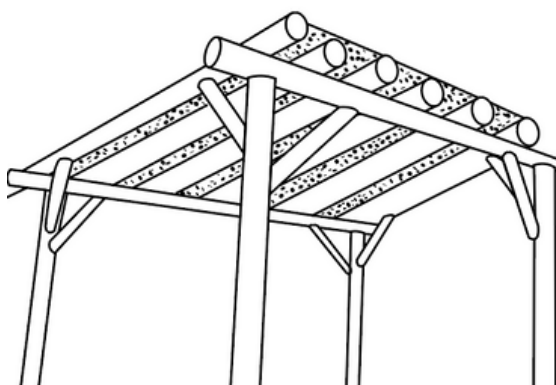
10 Fixer les chevrons avec des vis de 6x120



11 Résultat avec des vis de 6-8 cm (option 2)



12 Option 3: avec toile d'ombrage coco



Il s'agit de quelques options de montage, mais il existe également d'autres alternatives tout aussi valides.