

Mesas de cultivo en kit



Elementos técnicos

Color	MARRÓN
Composición	MADERA DE PINO TRATADA
Origen	ESPAÑA
Unidad de venta	unidades
Embalaje	paquete

Características y usos

Fabricadas en madera tratada para exterior, con tornillería y malla geotextil incluida. Transportables a cualquier lugar por sus pequeñas dimensiones de embalaje y con un sistema fácil de montaje para que pueda montarlas usted mismo.

Las mesas de cultivo están diseñadas y construidas para soportar el peso de sustratos 100 % vegetales como fibra de coco, turba o sustratos universales ligeros. No rellenar la mesa de cultivo con tierra mineral o suelo de campo. Hacerlo provoca daños en la estructura de la mesa y la consiguiente anulación de la garantía.

Presentación producto

Referencia	Medidas (LxAxAn)	Capacidad
TACU-KIT2	95x45x45 cm	120 L
TACU-KIT	122x62x80 cm	190 L
TACU-KIT1	170x90x80 cm	395 L

BRUC JARDÍ te recomienda estos materiales para sacar el máximo partido a tu mesa de cultivo:

- PANEL HIDRO-RETENEDOR

Mantiene una reserva de agua de forma permanente en la parte inferior del sustrato favoreciendo la formación de raíces.

- SACO DE ARLITA EXPANDIDA

Disminuye el peso del sustrato y evita la compactación del mismo.

- SACO DE FIBRA DE COCO 100% NATURAL

Posee una gran capacidad de retención de agua, y capacidad de aireación.

- SACO DE HUMUS DE LOMBRIZ

Es un fertilizante orgánico y ecológico, resultado de la transformación, del compostaje procedente de estiércol natural en humus directa e íntegramente asimilable por las plantas. Se trata de uno de los mejores abonos orgánicos que existen.

MUY IMPORTANTE

Las mesas de cultivo están diseñadas y construidas para soportar el peso de sustratos 100 % vegetales como fibra de coco, turba o sustratos universales ligeros.

No rellenar la mesa de cultivo con tierra mineral o suelo de campo. Hacerlo provoca daños en la estructura de la mesa y la consiguiente anulación de la garantía.



BRUC JARDÍ, S.L.U.

C-35, salida km 48

Cal Adrià, s/n

08450 Llinars del Vallès (Barcelona)

España

GPS: 41° 39' 06" N - 2° 26' 05" E

T.+34 93 841 22 61

brucjardi@brucjardi.com

www.brucjardi.com



MESA DE CULTIVO EN KIT

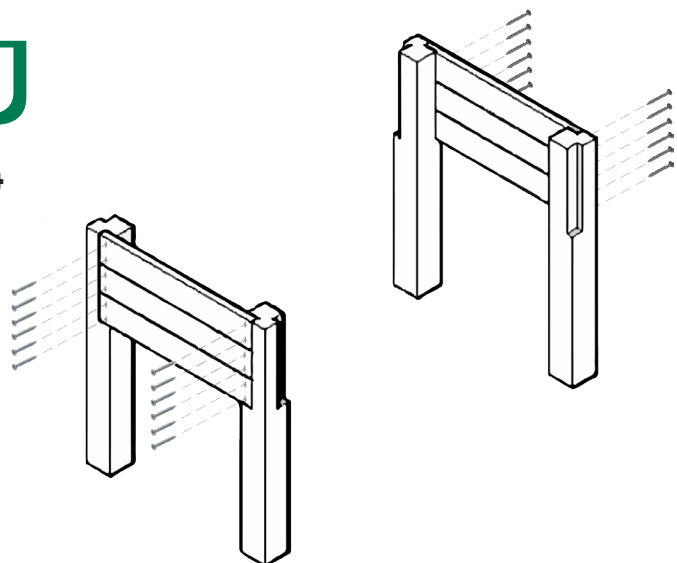
Instrucciones de montaje mod.TACU-KIT



Modelo **GRANDE**
Medidas **170x90x80 cm**
Capacidad **395 litros**

Paso 1

 x 24



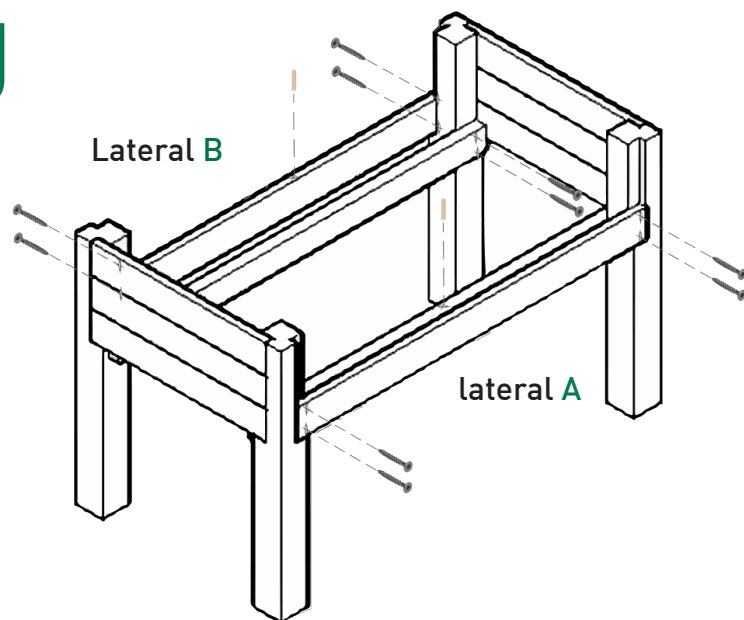
Levantarse los cuatro pilares uniéndolos con las 6 lamas más cortas.

Paso 2

 x 8

 x 8

 x 2

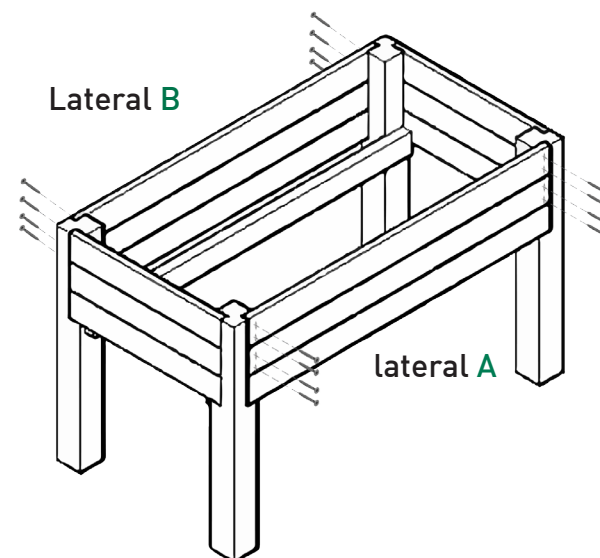


Montar las 2 lamas largas inferiores y atornillar las 2 viguetas de refuerzo. Repetir esta operación en los dos laterales

Paso 3

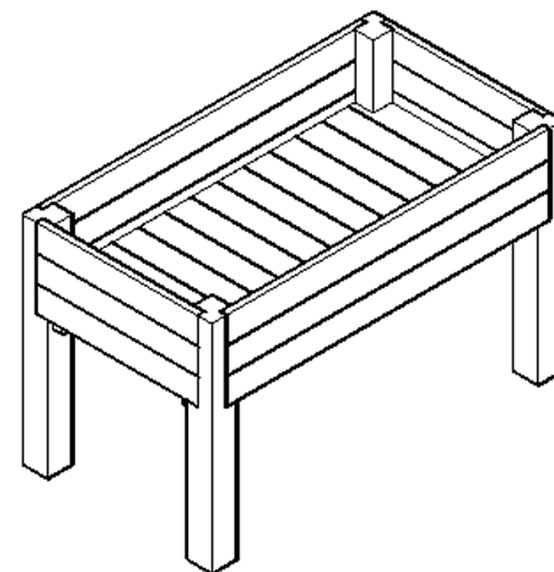
 x 16

 x 2



Completar el montaje de las cuatro lamas largas superiores. Repetir esta operación en los dos laterales

Paso 4



Montar las lamas de la base colocandolas sobre las 2 viguetas de refuerzo y colocar la malla geotextil.