

Mesa pícnic



Elementos técnicos

| | |
|------------------------|-------------------------------|
| Referencia | MG30-MP01 - MG30-MP02 |
| Medidas | 180x166x71 cm - 210x166x71 cm |
| Color | MARRÓN |
| Composición | MADERA DE PINO |
| Origen | EUROPA |
| Certificaciones | |

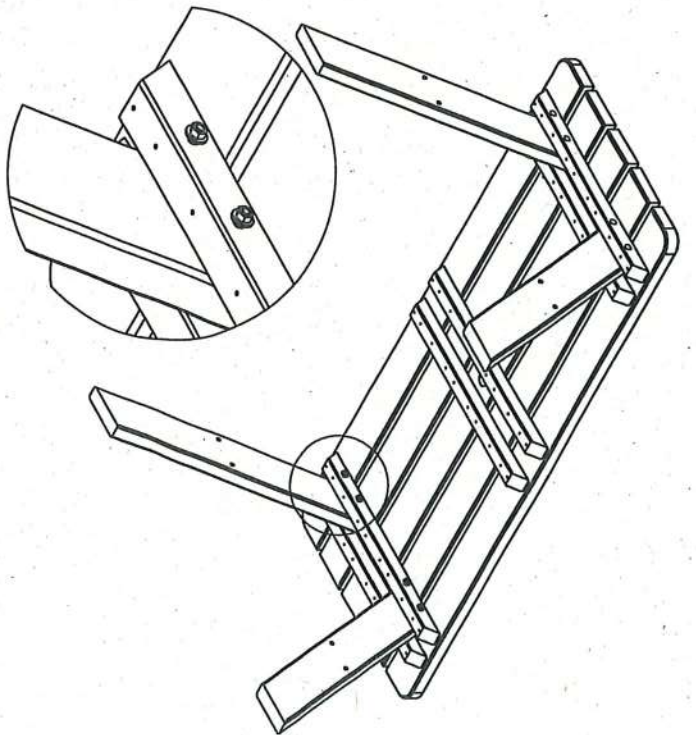
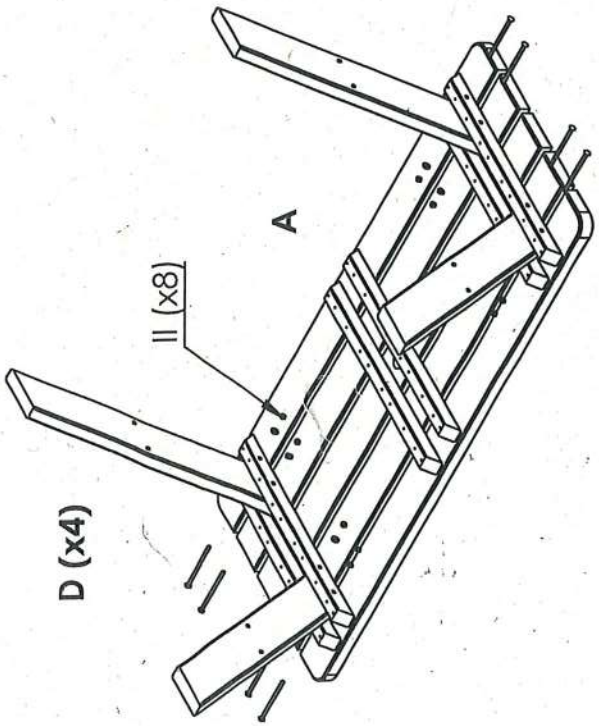
Características y usos

Mesas picnic de madera tratada para exterior. Mesas de construcción robusta adecuadas para el uso público en espacios como parques, jardines y áreas de descanso. La mesa se compone de lamas de 9 cm de ancho por 4.5 cm de grosor.

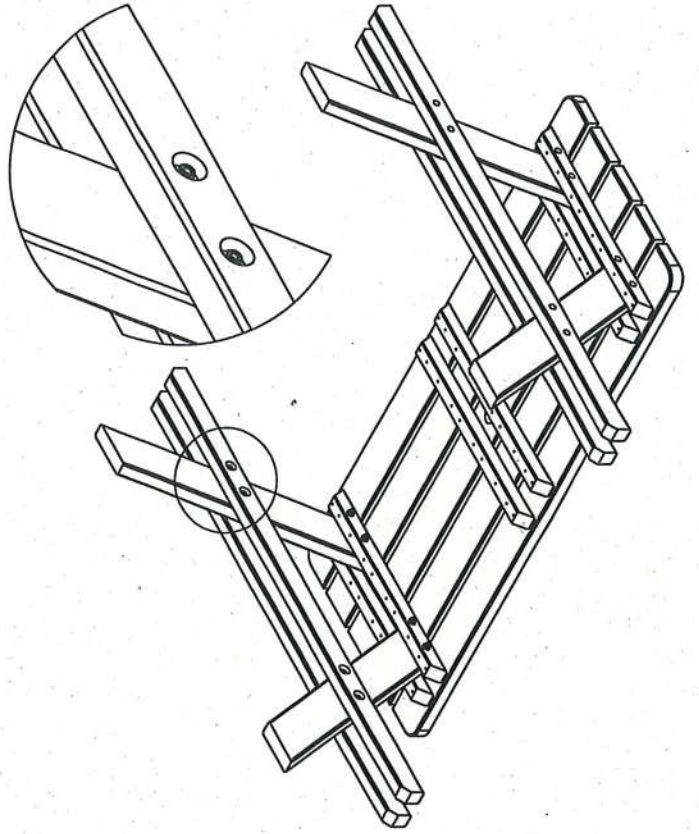
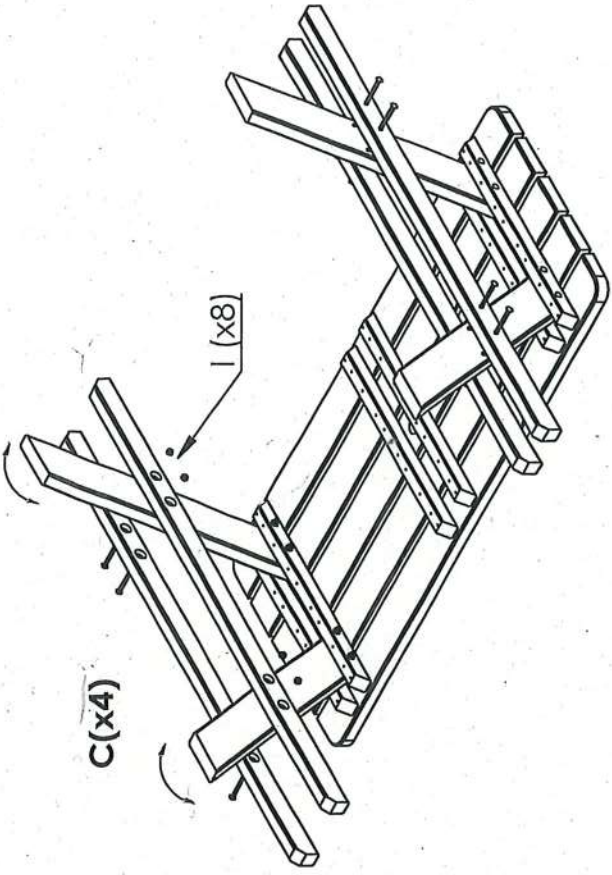
Presentación producto

| | | | |
|------------------------|-------------|-------------------------|--|
| Unidad de venta | unidades | Cantidad/saco | |
| Peso | 90 - 105 Kg | Cantidad/palet | |
| Embalaje | paquete | Cantidad/big bag | |
| Disponibilidad | consultar | Rendimiento | |

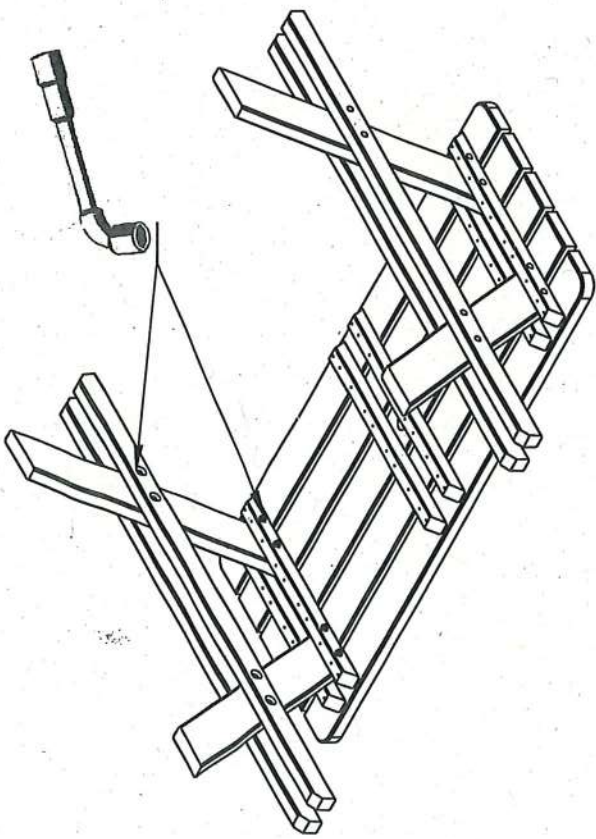
1



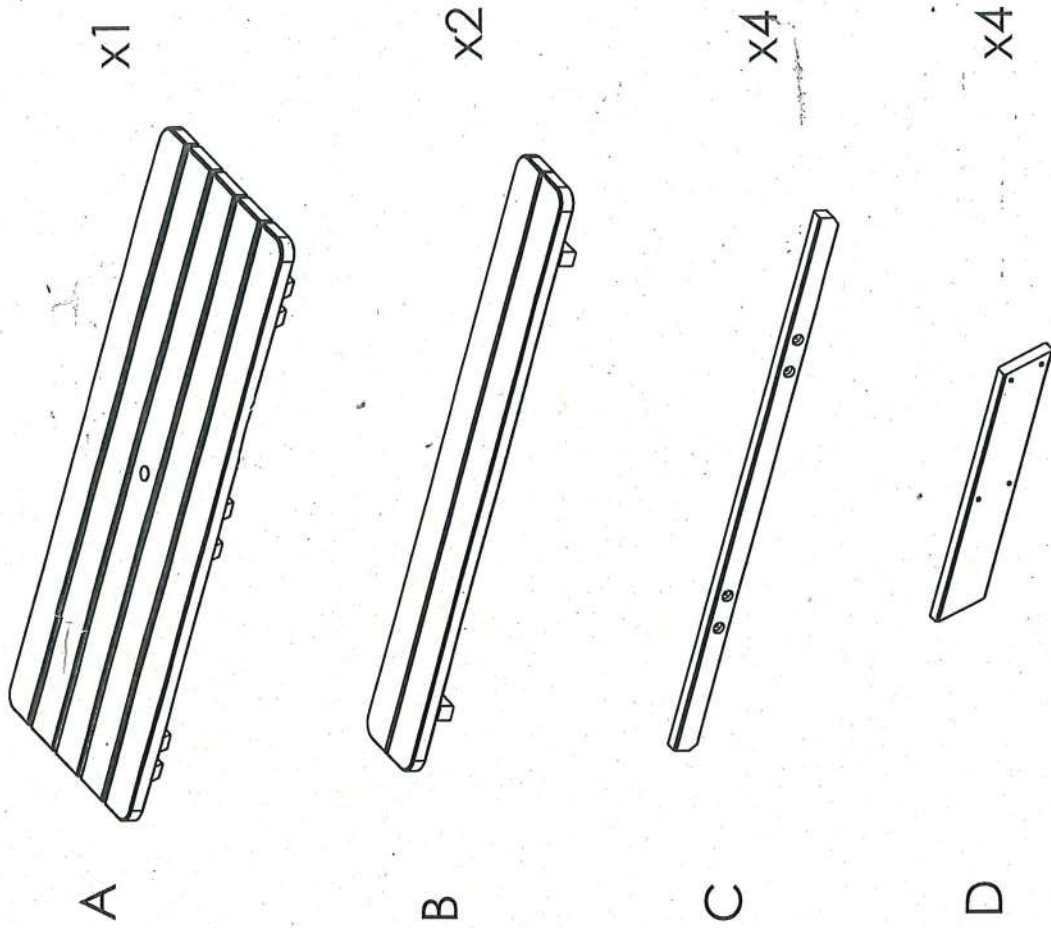
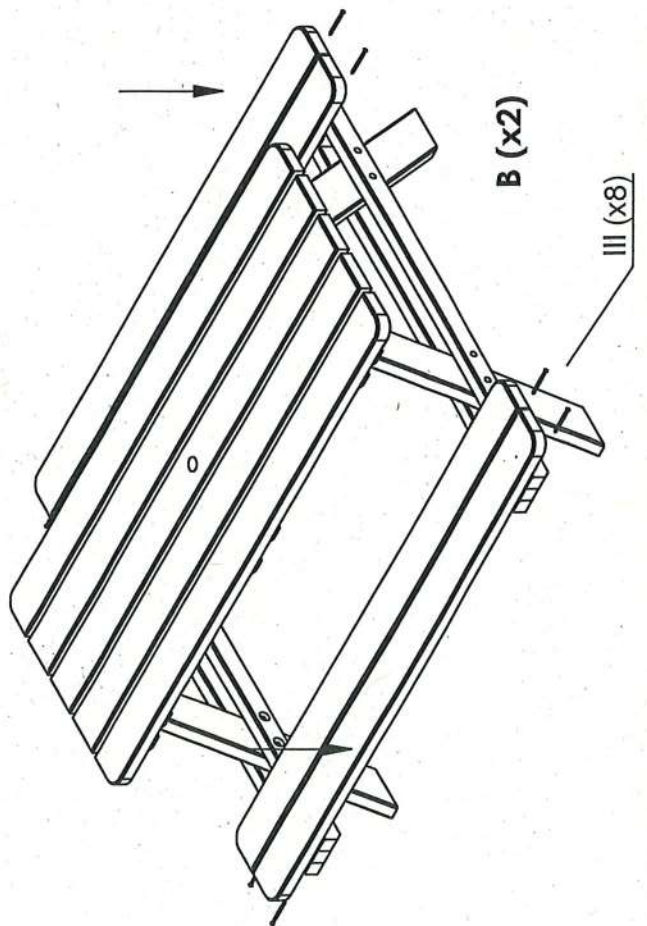
2



3



4



| | | |
|-----|-----------|----|
| II | M8x1.50mm | 8x |
| III | M8x1.50mm | 8x |
| | M8x1.50mm | 8x |